



**Höchstzulässige Werte / Maximum rated values**

**Elektrische Eigenschaften / Electrical properties**

Kollektor-Emitter-Sperrspannung collector-emitter voltage		$V_{CES}$	1200	V
Kollektor-Dauergleichstrom DC-collector current	$T_C = 80\text{ °C}$	$I_{C,nom.}$	35	A
	$T_C = 25\text{ °C}$	$I_C$	70	A
Periodischer Kollektor Spitzenstrom repetitive peak collector current	$t_p = 1\text{ ms}, T_C = 80\text{ °C}$	$I_{CRM}$	70	A
Gesamt-Verlustleistung total power dissipation	$T_C=25\text{ °C}, \text{ Transistor}$	$P_{tot}$	280	W
Gate-Emitter-Spitzenspannung gate-emitter peak voltage		$V_{GES}$	+/- 20V	V
Dauergleichstrom DC forward current		$I_F$	35	A
Periodischer Spitzenstrom repetitive peak forw. current	$t_p = 1\text{ ms}$	$I_{FRM}$	70	A
Grenzlastintegral der Diode $I^2t$ - value, Diode	$V_R = 0V, t_p = 10\text{ms}, T_{vj} = 125\text{ °C}$	$I^2t$	400	$A^2s$
Isolations-Prüfspannung insulation test voltage	RMS, $f = 50\text{ Hz}, t = 1\text{ min.}$	$V_{ISOL}$	2,5	kV

**Charakteristische Werte / Characteristic values**

**Transistor / Transistor**

min. typ. max.

Kollektor-Emitter Sättigungsspannung collector-emitter saturation voltage	$I_C = 35A, V_{GE} = 15V, T_{vj} = 25\text{ °C}$	$V_{CE\ sat}$	-	2,1	2,6	V
	$I_C = 35A, V_{GE} = 15V, T_{vj} = 125\text{ °C}$		-	2,4	2,9	V
Gate-Schwellenspannung gate threshold voltage	$I_C = 1,2mA, V_{CE} = V_{GE}, T_{vj} = 25\text{ °C}$	$V_{GE(th)}$	4,5	5,5	6,5	V
Gateladung gate charge	$V_{GE} = -15V...+15V$	$Q_G$	-	0,35	-	$\mu C$
Eingangskapazität input capacitance	$f = 1MHz, T_{vj} = 25\text{ °C}, V_{CE} = 25V, V_{GE} = 0V$	$C_{ies}$	-	2	-	nF
Rückwirkungskapazität reverse transfer capacitance	$f = 1MHz, T_{vj} = 25\text{ °C}, V_{CE} = 25V, V_{GE} = 0V$	$C_{res}$	-	0,13	-	nF
Kollektor-Emitter Reststrom collector-emitter cut-off current	$V_{CE} = 1200V, V_{GE} = 0V, T_{vj} = 25\text{ °C}$	$I_{CES}$	-	2	80	$\mu A$
	$V_{CE} = 1200V, V_{GE} = 0V, T_{vj} = 125\text{ °C}$		-	200	-	$\mu A$
Gate-Emitter Reststrom gate-emitter leakage current	$V_{CE} = 0V, V_{GE} = 20V, T_{vj} = 25\text{ °C}$	$I_{GES}$	-	-	400	nA

prepared by: Mark Münzer	date of publication: 9.9.1999
approved by: M. Hierholzer	revision: 3

# Technische Information / Technical Information

eupec

IGBT-Module  
IGBT-Modules

BSM35GD120DLC E3224



## Charakteristische Werte / Characteristic values

Transistor / Transistor		min.	typ.	max.		
Einschaltverzögerungszeit (ind. Last) turn on delay time (inductive load)	$I_C = 35A, V_{CC} = 600V$	$t_{d,on}$	-	0,05	-	$\mu s$
	$V_{GE} = \pm 15V, R_G = 22\Omega, T_{vj} = 25^\circ C$			0,06	-	$\mu s$
Anstiegszeit (induktive Last) rise time (inductive load)	$I_C = 35A, V_{CC} = 600V$	$t_r$	-	0,05	-	$\mu s$
	$V_{GE} = \pm 15V, R_G = 22\Omega, T_{vj} = 125^\circ C$			0,05	-	$\mu s$
Abschaltverzögerungszeit (ind. Last) turn off delay time (inductive load)	$I_C = 35A, V_{CC} = 600V$	$t_{d,off}$	-	0,25	-	$\mu s$
	$V_{GE} = \pm 15V, R_G = 22\Omega, T_{vj} = 125^\circ C$			0,3	-	$\mu s$
Fallzeit (induktive Last) fall time (inductive load)	$I_C = 35A, V_{CC} = 600V$	$t_f$	-	0,03	-	$\mu s$
	$V_{GE} = \pm 15V, R_G = 22\Omega, T_{vj} = 125^\circ C$			0,07	-	$\mu s$
Einschaltverlustenergie pro Puls turn-on energy loss per pulse	$I_C = 35A, V_{CC} = 600V, V_{GE} = 15V$ $R_G = 22\Omega, T_{vj} = 125^\circ C, L_S = 120nH$	$E_{on}$	-	4,5	-	mWs
Abschaltverlustenergie pro Puls turn-off energy loss per pulse	$I_C = 35A, V_{CC} = 600V, V_{GE} = 15V$ $R_G = 22\Omega, T_{vj} = 125^\circ C, L_S = 120nH$	$E_{off}$	-	4,3	-	mWs
Kurzschlußverhalten SC Data	$t_F \leq 10\mu sec, V_{GE} \leq 15V, R_G = 22\Omega$ $T_{vj} \leq 125^\circ C, V_{CC} = 900V, V_{CEmax} = V_{CES} - L_{sCE} \cdot di/dt$	$I_{SC}$	-	320	-	A
Modulinduktivität stray inductance module		$L_{sCE}$	-	60	-	nH
Modul Leitungswiderstand, Anschlüsse – Chip module lead resistance, terminals – chip	$T_C = 25^\circ C$	$R_{CC+EE}$	-	8,0	-	m $\Omega$

## Charakteristische Werte / Characteristic values

Diode / Diode		min.	typ.	max.		
Durchlaßspannung forward voltage	$I_F = 35A, V_{GE} = 0V, T_{vj} = 25^\circ C$	$V_F$	-	1,8	2,3	V
	$I_F = 35A, V_{GE} = 0V, T_{vj} = 125^\circ C$			1,7	2,2	V
Rückstromspitze peak reverse recovery current	$I_F = 35A, -di_F/dt = 900A/\mu sec$	$I_{RM}$	-	36	-	A
	$V_R = 600V, V_{GE} = -15V, T_{vj} = 25^\circ C$ $V_R = 600V, V_{GE} = -15V, T_{vj} = 125^\circ C$			45	-	A
Sperrverzögerungsladung recovered charge	$I_F = 35A, -di_F/dt = 900A/\mu sec$	$Q_r$	-	3,6	-	$\mu As$
	$V_R = 600V, V_{GE} = -15V, T_{vj} = 25^\circ C$ $V_R = 600V, V_{GE} = -15V, T_{vj} = 125^\circ C$			7,6	-	$\mu As$
Abschaltenergie pro Puls reverse recovery energy	$I_F = 35A, -di_F/dt = 900A/\mu sec$	$E_{rec}$	-	1,3	-	mWs
	$V_R = 600V, V_{GE} = -15V, T_{vj} = 25^\circ C$ $V_R = 600V, V_{GE} = -15V, T_{vj} = 125^\circ C$			2,8	-	mWs



**Thermische Eigenschaften / Thermal properties**

			min.	typ.	max.	
Innerer Wärmewiderstand thermal resistance, junction to case	Transistor / transistor, DC	$R_{thJC}$	-	-	0,44	K/W
	Diode/Diode, DC		-	-	0,8	K/W
Übergangs-Wärmewiderstand thermal resistance, case to heatsink	pro Modul / per module $\lambda_{Paste} = 1 \text{ W/m} \cdot \text{K}$ / $\lambda_{grease} = 1 \text{ W/m} \cdot \text{K}$	$R_{thCK}$	-	0,02	-	K/W
Höchstzulässige Sperschichttemperatur maximum junction temperature		$T_{vj}$	-	-	150	°C
Betriebstemperatur operation temperature		$T_{op}$	-40	-	125	°C
Lagertemperatur storage temperature		$T_{stg}$	-40	-	150	°C

**Mechanische Eigenschaften / Mechanical properties**

Gehäuse, siehe Anlage case, see appendix					
Innere Isolation internal insulation				AL <sub>2</sub> O <sub>3</sub>	
CTI comperative tracking index				225	
Anzugsdrehmoment f. mech. Befestigung mounting torque		M1	3	6	Nm
Anzugsdrehmoment f. elektr. Anschlüsse terminal connection torque		M2			Nm
Gewicht weight		G		180	g

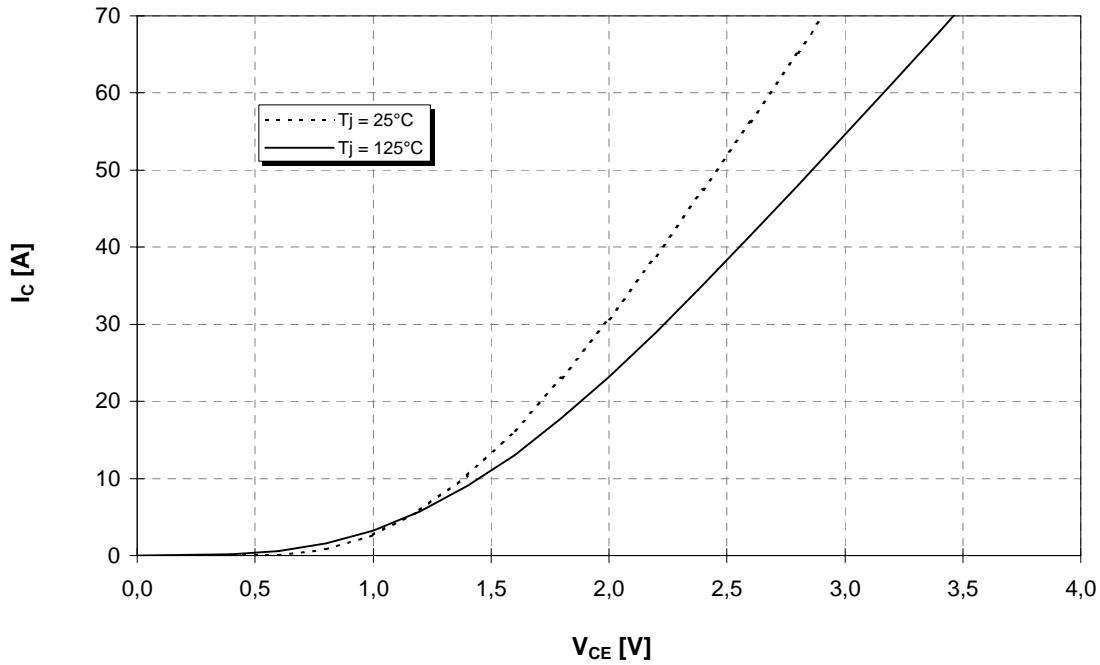
Mit dieser technischen Information werden Halbleiterbauelemente spezifiziert, jedoch keine Eigenschaften zugesichert. Sie gilt in Verbindung mit den zugehörigen Technischen Erläuterungen.

This technical information specifies semiconductor devices but promises no characteristics. It is valid in combination with the belonging technical notes.



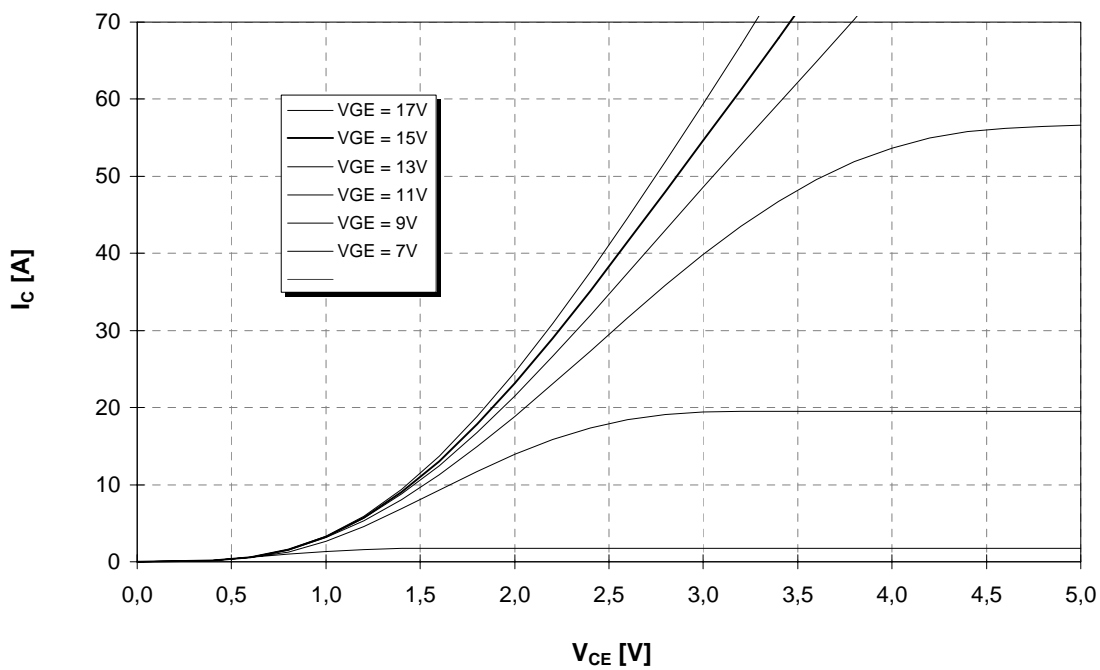
**Ausgangskennlinie (typisch)**  
**Output characteristic (typical)**

$I_C = f(V_{CE})$   
 $V_{GE} = 15V$



**Ausgangskennlinienfeld (typisch)**  
**Output characteristic (typical)**

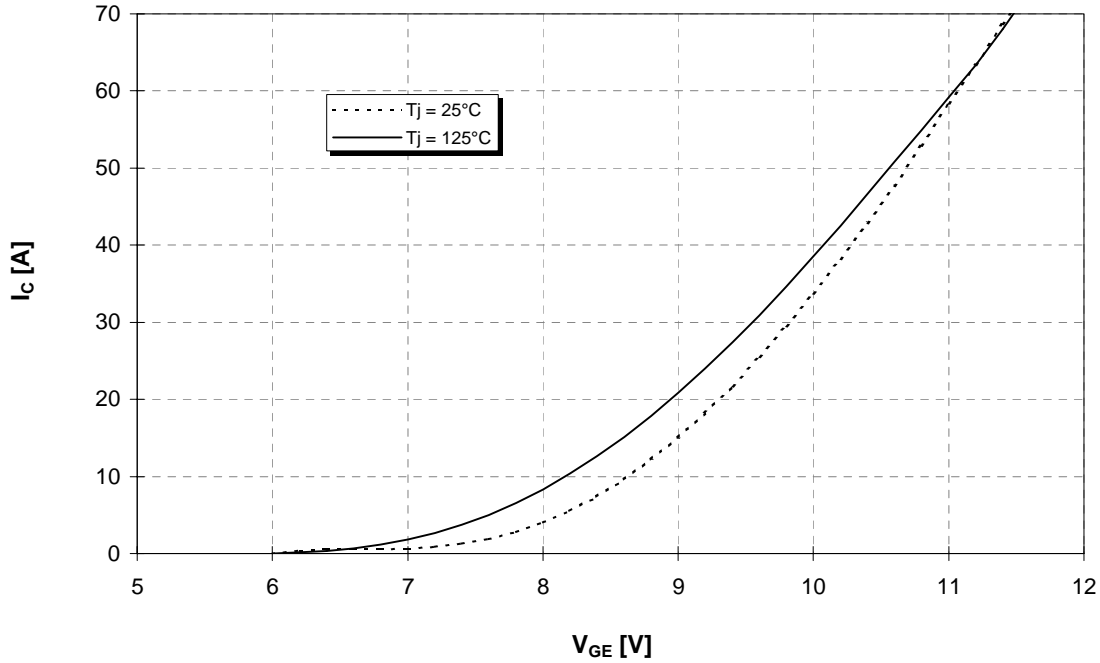
$I_C = f(V_{CE})$   
 $T_{vj} = 125^\circ C$





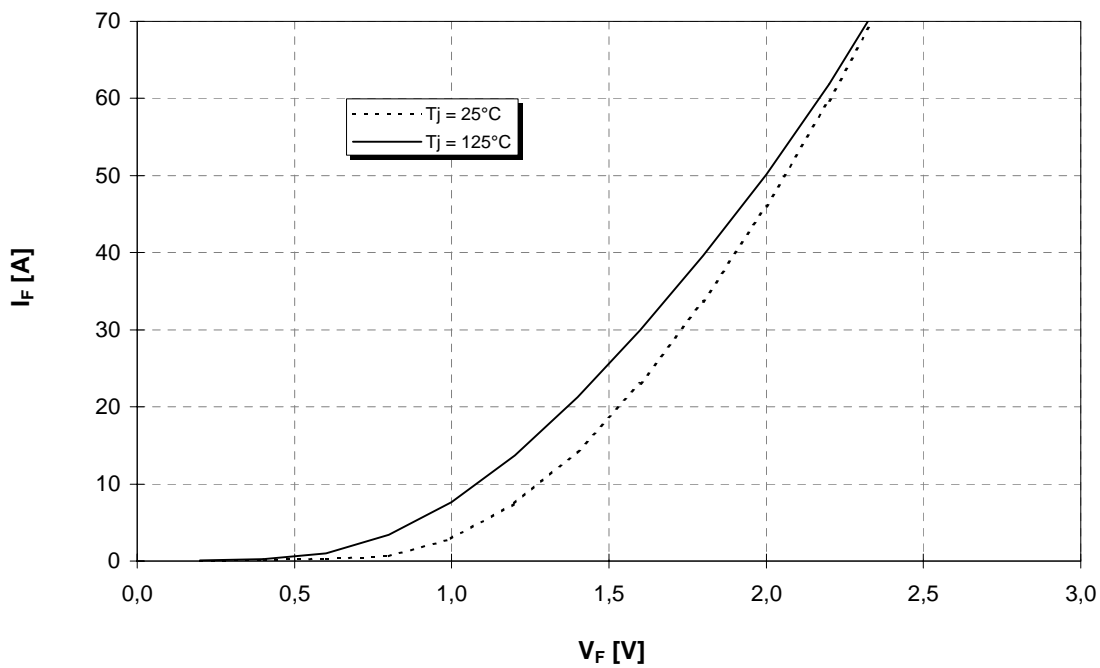
Übertragungscharakteristik (typisch)  
Transfer characteristic (typical)

$I_C = f(V_{GE})$   
 $V_{CE} = 20V$



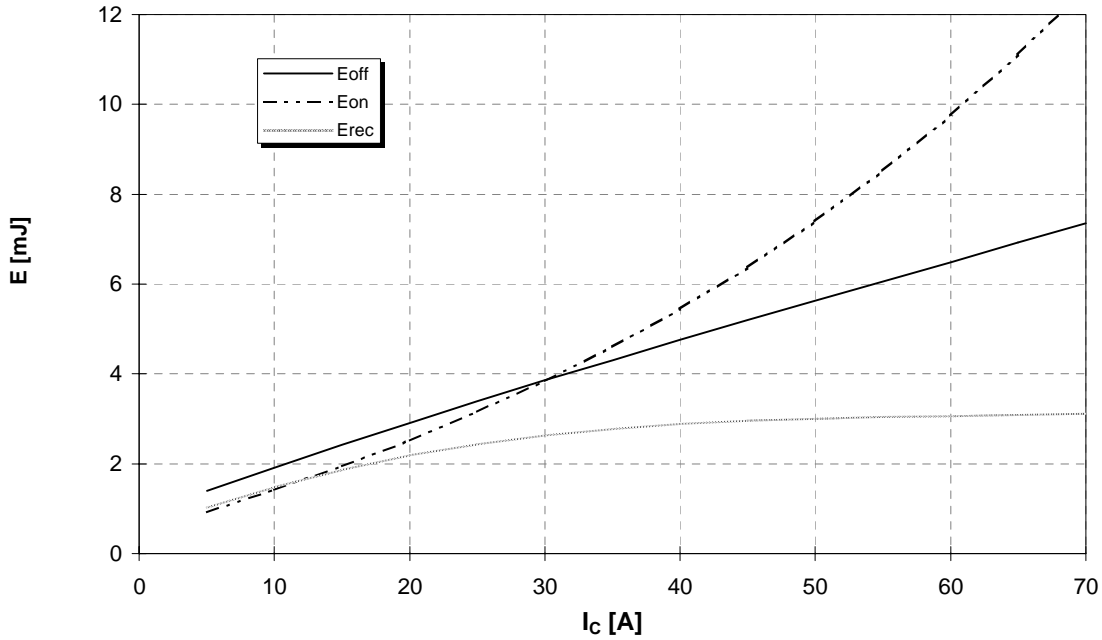
Durchlaßkennlinie der Inversdiode (typisch)  
Forward characteristic of inverse diode (typical)

$I_F = f(V_F)$

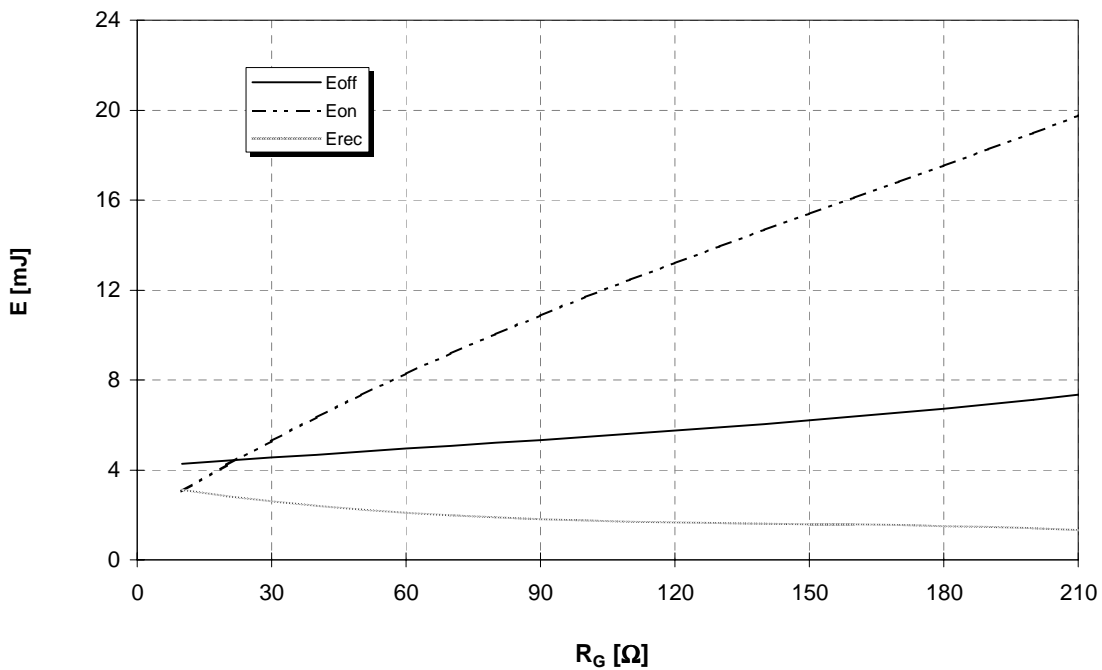




**Schaltverluste (typisch)  $E_{on} = f(I_C)$ ,  $E_{off} = f(I_C)$ ,  $E_{rec} = f(I_C)$**   
**Switching losses (typical)  $V_{GE}=15V$ ,  $R_{gon} = R_{goff}=22 \Omega$ ,  $V_{CE} = 600V$ ,  $T_j = 125^\circ C$**



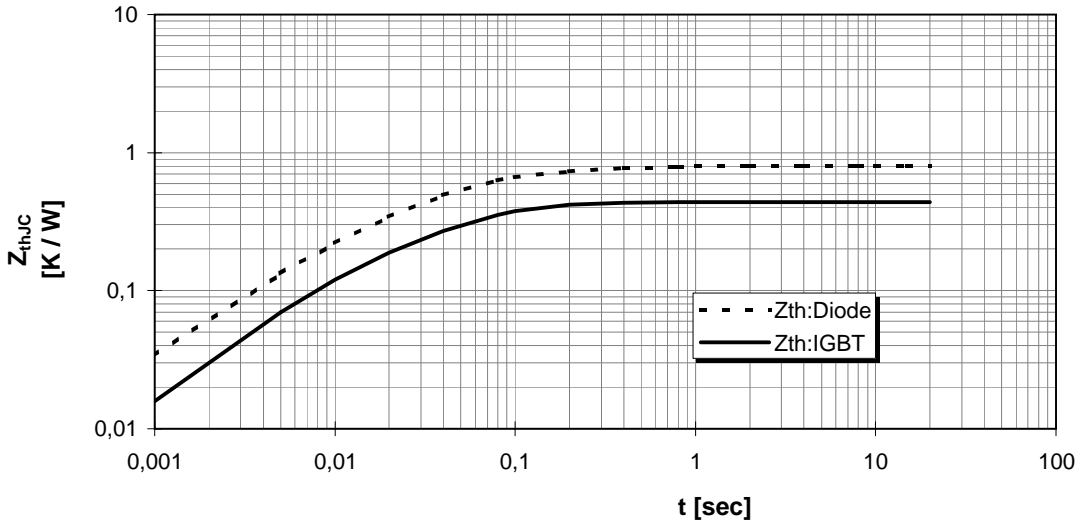
**Schaltverluste (typisch)  $E_{on} = f(R_G)$ ,  $E_{off} = f(R_G)$ ,  $E_{rec} = f(R_G)$**   
**Switching losses (typical)  $V_{GE}=15V$ ,  $I_C = 35A$ ,  $V_{CE} = 600V$ ,  $T_j = 125^\circ C$**





**Transienter Wärmewiderstand**  
**Transient thermal impedance**

$$Z_{thJC} = f(t)$$

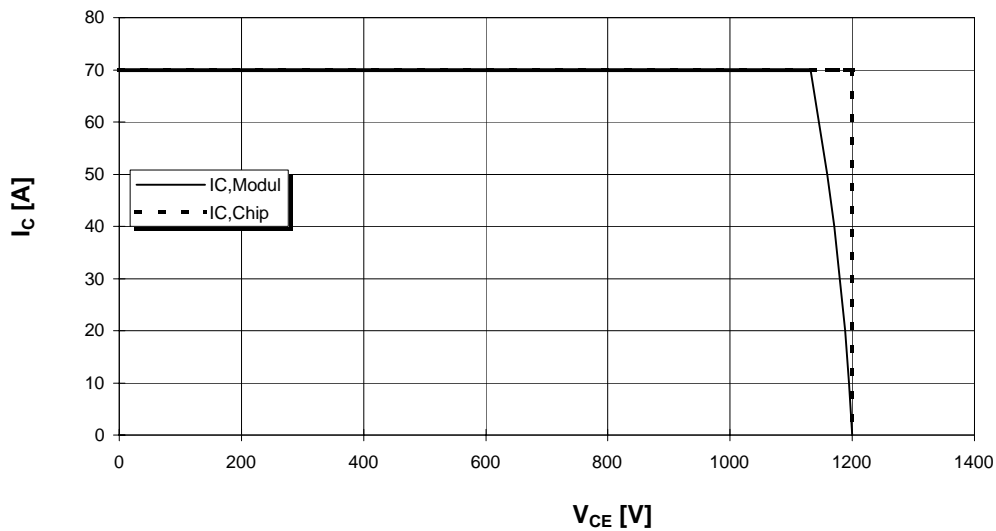


i	1	2	3	4
$r_i$ [K/kW] : IGBT	85,88	289,11	22,94	42,06
$\tau_i$ [sec] : IGBT	0,009	0,045	0,073	0,229
$r_i$ [K/kW] : Diode	47,398	348,913	310,298	93,392
$\tau_i$ [sec] : Diode	0,003	0,022	0,064	0,344

**Sicherer Arbeitsbereich (RBSOA)**

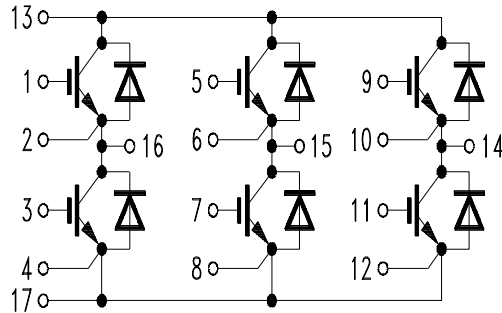
**Reverse bias safe operation area (RBSOA)**

$V_{GE} = 15V, R_g = 22 \text{ Ohm}, T_{vj} = 125^\circ C$





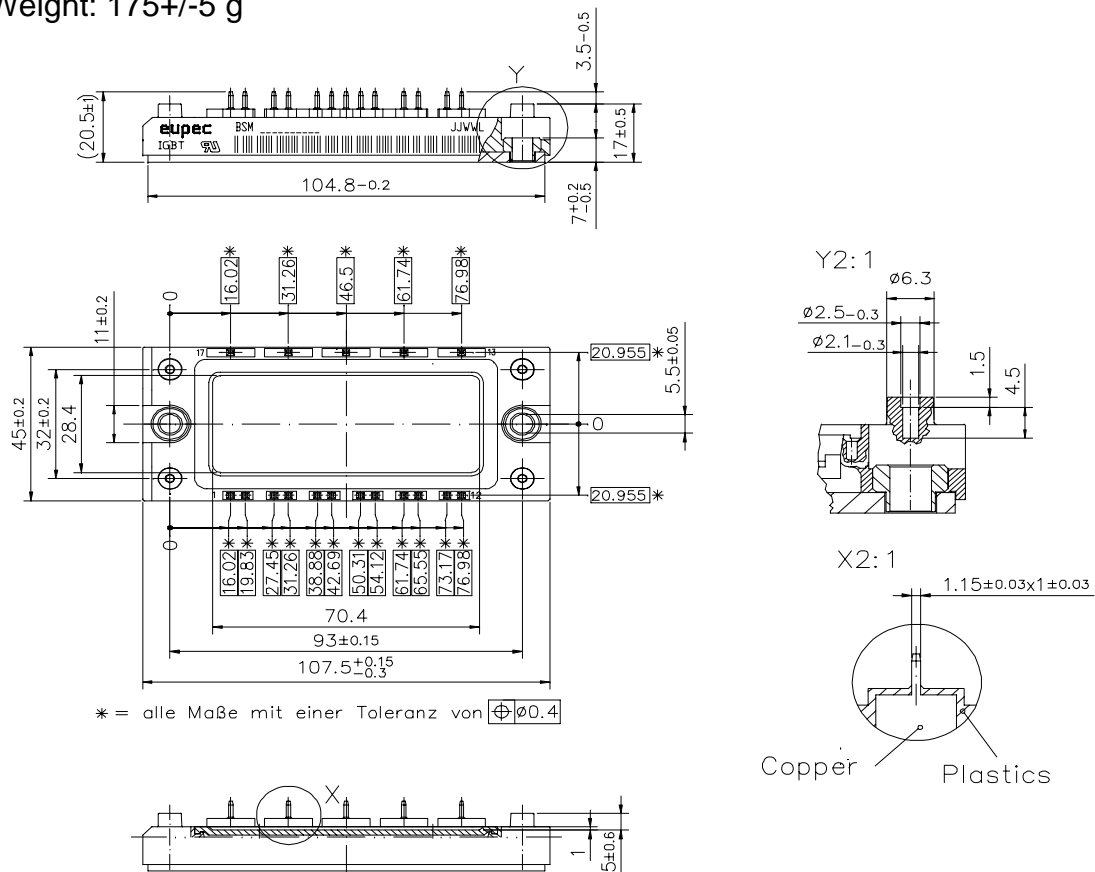
**Circuit Diagram**



**Package Outline**

Dimensions in mm

Weight: 175+/-5 g



\* = alle Maße mit einer Toleranz von  $\pm 0.4$

Freimaßtoleranzen:  
Metall: ISO 2768-m-  
Kunststoff: DIN 16901-130-

## **Nutzungsbedingungen**

Die in diesem Produktdatenblatt enthaltenen Daten sind ausschließlich für technisch geschultes Fachpersonal bestimmt. Die Beurteilung der Geeignetheit dieses Produktes für die von Ihnen anvisierte Anwendung sowie die Beurteilung der Vollständigkeit der bereitgestellten Produktdaten für diese Anwendung obliegt Ihnen bzw. Ihren technischen Abteilungen.

In diesem Produktdatenblatt werden diejenigen Merkmale beschrieben, für die wir eine liefervertragliche Gewährleistung übernehmen. Eine solche Gewährleistung richtet sich ausschließlich nach Maßgabe der im jeweiligen Liefervertrag enthaltenen Bestimmungen. Garantien jeglicher Art werden für das Produkt und dessen Eigenschaften keinesfalls übernommen.

Sollten Sie von uns Produktinformationen benötigen, die über den Inhalt dieses Produktdatenblatts hinausgehen und insbesondere eine spezifische Verwendung und den Einsatz dieses Produktes betreffen, setzen Sie sich bitte mit dem für Sie zuständigen Vertriebsbüro in Verbindung (siehe [www.eupec.com](http://www.eupec.com), Vertrieb&Kontakt). Für Interessenten halten wir Application Notes bereit.

Aufgrund der technischen Anforderungen könnte unser Produkt gesundheitsgefährdende Substanzen enthalten. Bei Rückfragen zu den in diesem Produkt jeweils enthaltenen Substanzen setzen Sie sich bitte ebenfalls mit dem für Sie zuständigen Vertriebsbüro in Verbindung.

Sollten Sie beabsichtigen, das Produkt in gesundheits- oder lebensgefährdenden oder lebenserhaltenden Anwendungsbereichen einzusetzen, bitten wir um Mitteilung. Wir weisen darauf hin, dass wir für diese Fälle

- die gemeinsame Durchführung eines Risiko- und Qualitätsassessments;
- den Abschluss von speziellen Qualitätssicherungsvereinbarungen;
- die gemeinsame Einführung von Maßnahmen zu einer laufenden Produktbeobachtung dringend empfehlen und gegebenenfalls die Belieferung von der Umsetzung solcher Maßnahmen abhängig machen.

Soweit erforderlich, bitten wir Sie, entsprechende Hinweise an Ihre Kunden zu geben.

Inhaltliche Änderungen dieses Produktdatenblatts bleiben vorbehalten.

## **Terms & Conditions of usage**

The data contained in this product data sheet is exclusively intended for technically trained staff. You and your technical departments will have to evaluate the suitability of the product for the intended application and the completeness of the product data with respect to such application.

This product data sheet is describing the characteristics of this product for which a warranty is granted. Any such warranty is granted exclusively pursuant the terms and conditions of the supply agreement. There will be no guarantee of any kind for the product and its characteristics.

Should you require product information in excess of the data given in this product data sheet or which concerns the specific application of our product, please contact the sales office, which is responsible for you (see [www.eupec.com](http://www.eupec.com), sales&contact). For those that are specifically interested we may provide application notes.

Due to technical requirements our product may contain dangerous substances. For information on the types in question please contact the sales office, which is responsible for you.

Should you intend to use the Product in health or live endangering or life support applications, please notify. Please note, that for any such applications we urgently recommend

- to perform joint Risk and Quality Assessments;
- the conclusion of Quality Agreements;
- to establish joint measures of an ongoing product survey, and that we may make delivery depended on the realization of any such measures.

If and to the extent necessary, please forward equivalent notices to your customers.

Changes of this product data sheet are reserved.