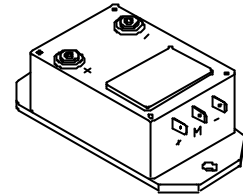


## 电压传感器 LV100

电压传感器LV100原边与副边之间是绝缘的,主要用于测量直流、交流和脉冲电压....

$$I_{PN} = 10 \text{ mA}$$

$$V_{PN} = 100 \dots 2500 \text{ V}$$



### 电参数

$I_{PN}$	原边额定有效值电流	10	mA
$I_P$	原边电流测量范围	0 .. ± 20	mA
$R_M$	测量电阻	$R_{M \min}$	$R_{M \max}$
	with ± 15 V	0	150
	@ ± 10 mA <sub>max</sub>	0	50
	@ ± 20 mA <sub>max</sub>	0	50
$I_{SN}$	副边额定有效值电流	50	mA
$K_N$	转换率	10000 : 2000	
$V_C$	电源电压 (±5%)	± 15	V
$I_C$	电流消耗	10 + $I_S$	mA
$V_d$	有效值电压用于交流绝缘测试 <sup>1)</sup> , 50 Hz, 1分钟	6	kV

### 精度 - 动态参数

$X_G$	总精度 @ $I_{PN}$ , $T_A = 25^\circ\text{C}$	± 0.7	%
$e_L$	线性度	< 0.1	%
$I_O$	失调电流 @ $I_p = 0$ , $T_A = 25^\circ\text{C}$	Typ	Max
		± 0.2	± 0.2
$I_{OT}$	$I_O$ 的温漂	0°C .. + 70°C	± 0.2   ± 0.3
$t_r$	响应时间 <sup>2)</sup> @ 90 % of $V_{P \max}$	20 .. 100	µs

### 一般参数

$T_A$	环境操作温度	0 .. + 70	°C
$T_S$	环境贮存温度	- 25 .. + 85	°C
$R_P$	原边线圈电阻 @ $T_A = 70^\circ\text{C}$	1900	Ω
$R_S$	副边线圈电阻 @ $T_A = 70^\circ\text{C}$	60	Ω
$m$	质量	460	g
	标准 <sup>3)</sup>	EN 50178	

### 特性

- 应用霍尔原理的闭环(补偿)电流传感器
- 符合 UL 94-V0标准的绝缘外壳

### 使用原则

- 对于电压测量,电流与被测电压的比,须通过外部电阻 $R_1, R_2$ 是由用户选择并且串联在传感器原边回路上。

### 优势

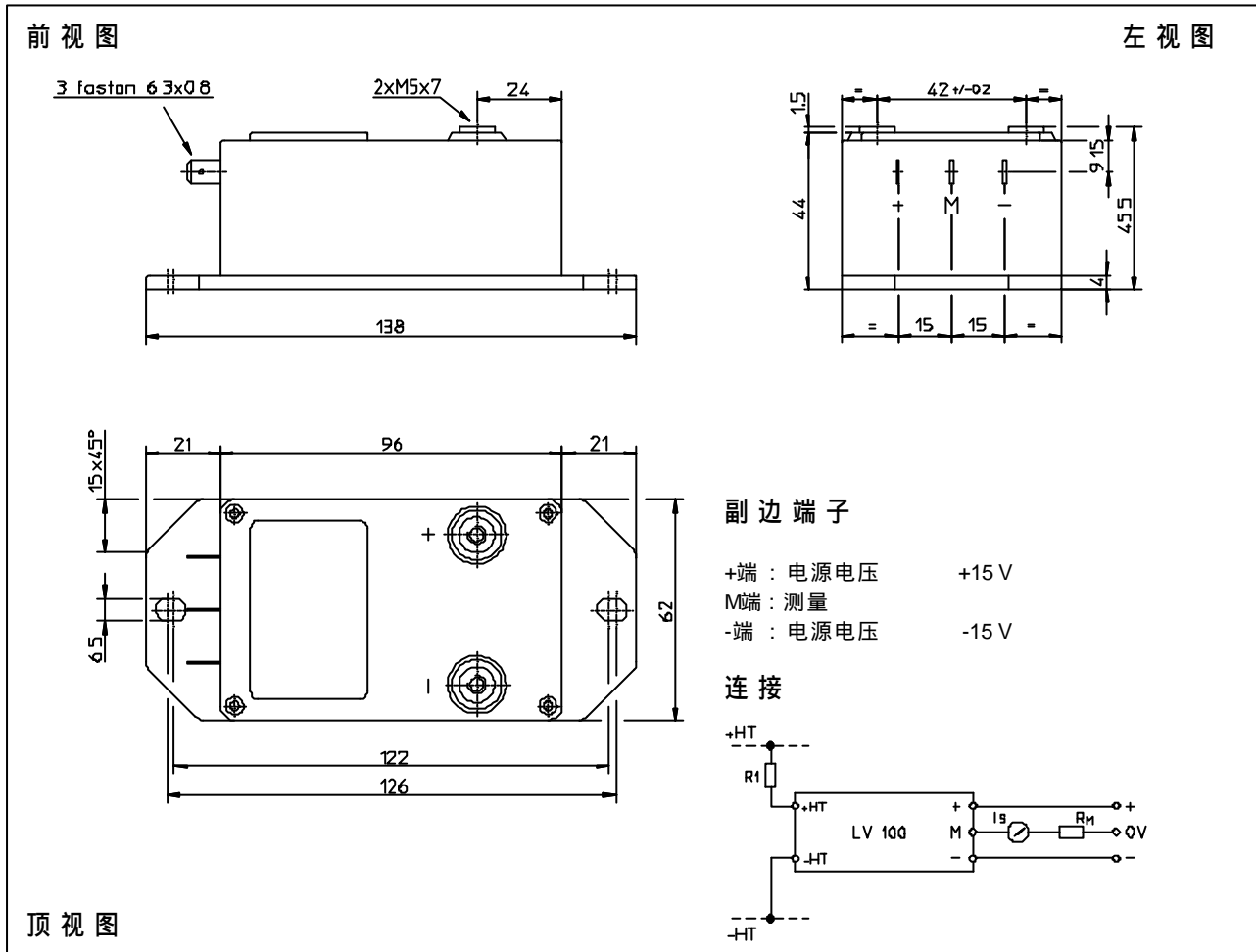
- 出色的精度
- 良好的线性度
- 低温漂
- 最佳的反应时间
- 宽频带
- 无插入损失
- 抗干扰能力强
- 电流过载能力

### 应用

- 交流变频· 伺服电机
- 直流电机牵引的静电转换
- 电池电源
- 不间断电源 (UPS)
- 开关电源 (SMPS)
- 电焊机电源

注释: 1) 在原副边之间.  
2) L/R 常数,由原边回路的电阻和电感系数产生.  
3) 备有响应检测清单

## LV 100外形尺寸 (in mm. 1 mm = 0.0394 inch)



### 机械参数

- 自然公差      ± 0.3 mm
- 固定点      2 孔 ∅ 6.5 mm
- 原边连接      M5 螺栓
- 紧固栓      2.2 Nm or 1.62 Lb - Ft.
- 副边连接点      紧固螺钉 6.3 x 0.8 mm

### 说明

- $I_s$  在  $V_p$  被应用在端子 +HT 上时是正向的
- 此模块为标准传感器. 对于不同的应用 (电源电压. 匝比, 单向测量...) 请与我们联系.

### 电压传感器模块 LV 100 的使用说明

原边电阻  $R_1$ : 在额定原边电流上, 模块获得最佳精度. 计算  $R_1$  是为了计算与 10 mA 原边电流 相配合的额定电压.

例如: 被测电压  $V_{PN} = 1000$  V      a)  $R_1 = 100$  kΩ / 40 W,  $I_p = 10$  mA      精度 = 0.7 % of  $V_{PN}$  (@  $T_A = +25^\circ\text{C}$ )  
b)  $R_1 = 400$  kΩ / 5 W,  $I_p = 2.5$  mA      精度 = 2.5 % of  $V_{PN}$  (@  $T_A = +25^\circ\text{C}$ )

操作范围 (推荐): 要考虑原边线圈电阻和绝缘的问题 (为保持温度差异尽可能的低, 与  $R_1$  相比原边线圈电阻必须保持一个较低的值) 此传感器适用于额定电压从 100V 至 2500 V 的测量工作.

为提高传感器质量, LEM 保留随时更新其产品的权利, 恕不提前通知.